

## 取扱説明書

# 足踏み式消毒液スタンド

この度は【足踏み式消毒液スタンド】をお買い求め頂き、ありがとうございます。

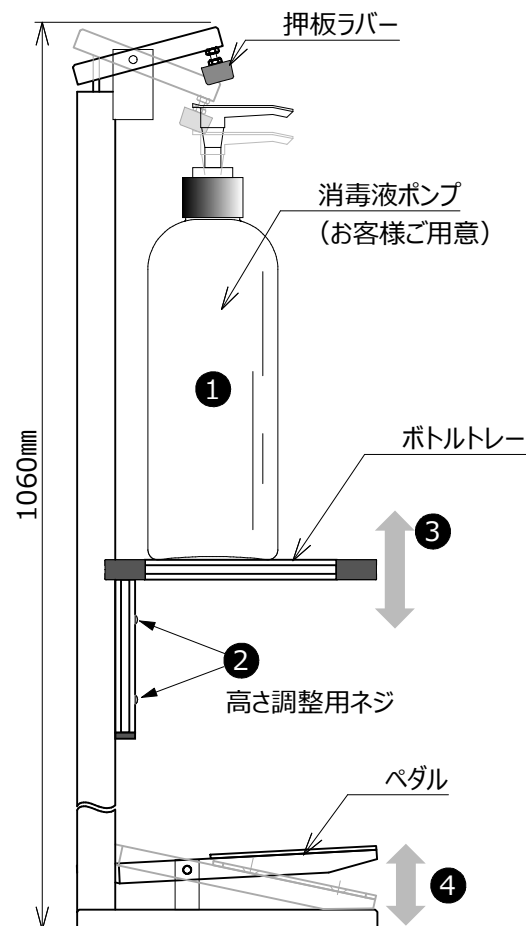
この取扱説明書を必ずお読みのうえ、正しくお使いください。本取扱説明書は必ず保管ください。

### 注意

- 本製品は室内専用です。
- 消毒液スタンド以外の用途では使用しないでください。
- 換気が十分に行える場所に設置してください。
- 金属部品のエッジは、切傷する恐れがありますので、注意してください。
- 消毒液により腐食する可能性があります。こまめにお手入れをしてください。
- 製品に物を掛けたり、ぶら下がらないでください。
- 水平な場所に設置してください。
- 火気や冷暖房機器の近くには設置しない。製品の変形、火災の原因になる恐れがあります。
- 本製品に異常が見られた時は、使用を中止してください。
- 分解・改造は行わないでください。

## 使用方法 ⊕ドライバーを御用意ください。

- 1 ボトルトレイ上に消毒液ポンプを置く。
- 2 柱に止められている、ネジを⊕プラスドライバーで緩める。  
※消毒液スプレー等落下防止の為、ボトルトレイを保持しながら緩めてください。
- 3 ボトルトレイを上下方向に移動させ、押板ラバーとの間に5mm程度の空間が出来るところでボトルトレイを②で固定します。
- 4 ペダルを踏んで、吐出量の確認を行ってください。吐出量が多い場合にはボトルとラバーの距離を離す方向で③の調整を行ってください。  
※尚、足元にガタツキがある場合は、ゴムマットや両面テープでの固定をお勧めします。



## 使用可能なボトルサイズ

- 丸ボトルタイプ・・・Φ100mm以下
- 角ボトルタイプ・・・100mm角以下
- ポンプヘッド・・・Φ40mm以下

## お手入れ方法

- 本製品を掃除する際、シンナー、ベンジンまたはアルコールおよび有機溶剤を含むガラスクリーナーなどは使用しないでください。
- しつこい汚れは、中性洗剤を含ませた布で拭いたあと、水で濡らして固く絞った布などでふきとってください。

## 基本仕様

品名	足踏み式消毒液スタンド	重量	約1.04kg
用途	消毒液ポンプ用スタンド	主材	アルミ POM アクリル ゴム
製番	WCP-02	生産国	日本製